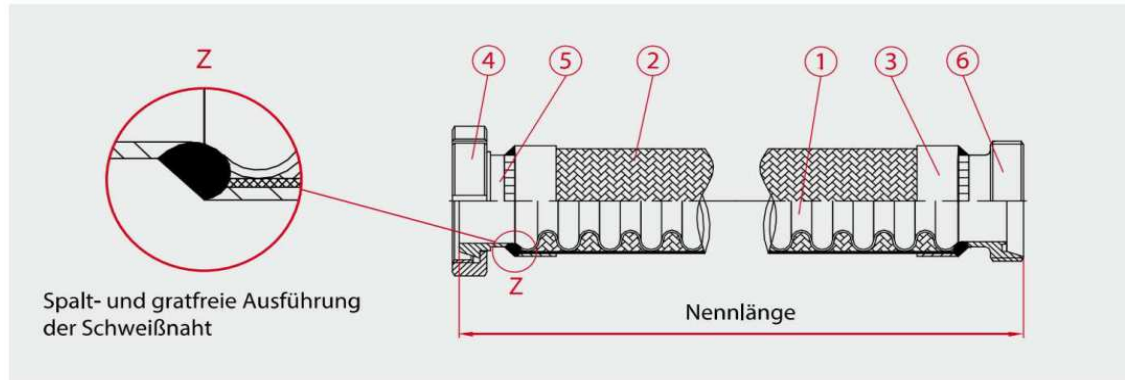


METALLSCHLÄUCHE / TECHNISCHE DATEN



In Anlehnung an DIN 2827

- ① HANSA-FLEX Ringwellschlauch FBA..... Werkstoff 1.4404
- ② Umflechtung..... Werkstoff 1.4301
- ③ Endhülsen Werkstoff 1.4301
- ④ Verschraubung DIN 11851 (andere Anschlüsse lieferbar) Werkstoff 1.4404
- ⑤ Gewindestück DIN 11851 (andere Anschlüsse lieferbar)..... Werkstoff 1.4404

3. ABMINDERUNGSFAKTOREN METALLSCHLÄUCHE

3.1 DYNAMISCHE ABMINDERUNG

Tabelle für dynamische Abminderungsfaktoren k_d :

Bewegung / Strömung	ohne Vibration, geringe langsame Bewegung	geringe Vibration, häufig gleichförmige Bewegung	starke Vibration mit Dauerbewegung
statische oder gleichförmige Strömung	1,00	0,82	0,40
pulsierende und schwellende Strömung	0,80	0,65	0,33
rhythmische und stoßweise Strömung	0,40	0,35	0,15
stark stoßweise Strömung	0,30	0,20	0,10

3.2 THERMISCHE ABMINDERUNG

Tabelle für thermische Abminderungsfaktoren k_t :

Betriebstemp. °C	Automaten-Stahl	----- nichtrostende Stähle -----					
	95MnPb28K	Stahl Wst 1.0460	Wst 1.4301	Wst 1.4404	Wst 1.4541	Wst 1.4571	
20		1,00	1,00	1,00	1,00	1,00	
50		1,00	0,90	0,90	0,93	0,92	
100		0,95	0,73	0,73	0,83	0,80	
150	nach DIN 3859-1 bis max. 120 °C, herstellereabhängig bis 200 °C, Abminderung ist gesondert zu erfragen	0,86	0,66	0,67	0,78	0,76	
200		0,76	0,60	0,61	0,74	0,72	
250		0,68	0,55	0,58	0,70	0,68	
300		0,60	0,51	0,53	0,66	0,64	
350		0,52	0,49	0,51	0,64	0,62	
400		0,44	0,48	0,50	0,62	0,60	
450		0,36	0,46	0,49	0,60	0,59	
500		---	0,46	0,47	0,59	0,58	
550		---	---	0,46	0,47	0,58	0,58

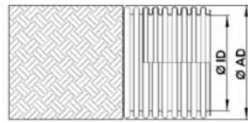
Irrtümer und technische Änderungen vorbehalten.

MHK GmbH – Technik, die verbindet

Weilimdorfer Str. 14 * 71254 Ditzingen * Telefon: +49 7156 438094 * E-Mail: info@mhk-gmbh.com * www.mhk-gmbh.com
Geschäftsführung: Dipl.-Ing. (FH) Michael Hollmann, Firmensitz: Ditzingen, Registergericht: Stuttgart, HRB 206630
Ust-IdNr. DE227263387, Volksbank Strohgäu eG, GENODES1MCH, DE19600629090107337002

KBA

Metallschlauch



- Anwendung:** Standardschlauch für vielfältige Anwendung
Ausführung: parallel gewellt, einwandig, flach gewellt
Eigenschaften: Der verwendete Werkstoff sichert eine gute Korrosionsbeständigkeit gegenüber verschiedenster Medien
Schlauchwerkstoff: Edelstahl 1.4404
Umflechtung: 1 Umflechtung aus 1.4301
Norm: DIN EN ISO 10380
Temp. min.: -200 °C
Temp. max.: 550 °C
Temp.: gilt nur für den Schlauch
Zulassung: DVGW W543 Wasser Zulassung bis NW 32

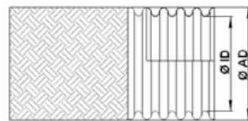
Hinweis: Bitte beachten Sie zu den Druckwerten die dynamischen und thermischen Abminderungsfaktoren. Die aufgeführten Druckwerte beziehen sich nur auf die Schlauchware.

Bestellhinweise: Andere Ausführungen auf Anfrage

Bezeichnung	Ø ID mm	Ø AD mm	Toleranzen ID/AD mm	Biegeradius stat. mm	Biegeradius dyn. mm	Betriebsdruck 20°C (stat.) bar	Gewicht pro m kg	Fertigungslänge (m)
KBA 006	6,10	10,70	0,20	25	80	100,0	0,120	10 bis 100
KBA 008	8,20	13,60	0,20	32	125	100,0	0,208	10 bis 100
KBA 010	10,05	15,50	0,20	38	129	100,0	0,216	10 bis 100
KBA 013	12,25	18,30	0,20	45	140	65,0	0,258	10 bis 100
KBA 016	16,20	23,80	0,20	58	160	64,0	0,380	10 bis 100
KBA 020	20,20	28,60	0,30	70	170	43,0	0,504	10 bis 100
KBA 025	25,40	34,30	0,30	85	190	49,0	0,694	10 bis 100
KBA 032	34,30	43,00	0,30	105	260	35,0	1,030	10 bis 100
KBA 040	40,00	52,00	0,30	130	300	38,0	1,348	10 bis 100
KBA 050	50,20	62,40	0,40	160	320	25,0	1,604	10 bis 100

IBA

Metallschlauch



- Einsatzbereich:** Gut geeignet für den Einsatz in der Gastechnik
Ausführung: ringförmig gewellt, mittelwandig, einwandig, normal gewellt
Eigenschaften: Der verwendete Werkstoff sichert eine gute Korrosionsbeständigkeit gegenüber verschiedenster Medien
Schlauchwerkstoff: Edelstahl 1.4404
Umflechtung: 1 Umflechtung aus 1.4301
Norm: DIN EN ISO 10380
Temp. min.: -200 °C
Temp. max.: 550 °C
Temp.: gilt nur für den Schlauch
Zulassung: Zulassung für alle Gase nach DVGW-Arbeitsblatt G260, nach DIN 3384

Hinweis: Bitte beachten Sie zu den Druckwerten die dynamischen und thermischen Abminderungsfaktoren. Die aufgeführten Druckwerte beziehen sich nur auf die Schlauchware.

Bestellhinweise: Andere Ausführungen auf Anfrage

Bezeichnung	Ø ID mm	Ø AD mm	Toleranzen ID/AD mm	Biegeradius stat. mm	Biegeradius dyn. mm	Betriebsdruck 20°C (stat.) bar	Gewicht pro m kg	Fertigungslänge (m)
IBA 006	6,30	11,10	0,30	12	140	150,0	0,164	auf Anfrage
IBA 008	8,20	13,60	0,30	32	165	135,0	0,214	auf Anfrage
IBA 010	10,60	17,50	0,80	35	190	75,0	0,250	auf Anfrage
IBA 013	12,30	19,50	0,80	35	210	70,0	0,290	auf Anfrage
IBA 016	15,70	25,20	1,00	45	285	65,0	0,370	auf Anfrage
IBA 020	19,80	30,30	1,00	55	310	50,0	0,500	auf Anfrage
IBA 025	25,80	36,00	1,00	70	375	40,0	0,640	auf Anfrage
IBA 032	33,00	45,70	1,00	80	405	35,0	1,000	auf Anfrage
IBA 040	40,00	54,00	1,20	100	480	30,0	1,200	10 bis 12
IBA 050	51,60	67,50	1,20	130	550	25,0	1,540	10 bis 12
IBA 065	66,00	87,90	1,40	175	675	20,0	2,550	10 bis 12
IBA 080	76,60	100,00	1,40	200	750	18,0	2,900	10 bis 12
IBA 100	103,00	128,00	1,40	250	920	14,0	4,200	10 bis 12

Irrtümer und technische Änderungen vorbehalten.

MHK GmbH – Technik, die verbindet

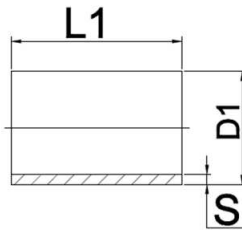
Weilimdorfer Str. 14 * 71254 Ditzingen * Telefon: +49 7156 438094 * E-Mail: info@mhk-gmbh.com * www.mhk-gmbh.com

Geschäftsführung: Dipl.-Ing. (FH) Michael Hollmann, Firmensitz: Ditzingen, Registergericht: Stuttgart, HRB 206630

Ust-IdNr. DE227263387, Volksbank Strohgäu eG, GENODES1MCH, DE19600629090107337002

WA FL VA

Anschlussstück ... FL, VA



Einsatzbereich:	Anschlussarmatur für Metallschläuche
Anschluss 1:	Rohrstutzen
Dichtform 1:	Schneidringanschluss
Norm:	ISO 8434-1
Kürzel:	BEL
Bauform:	gerade
Baureihe:	leicht
Werkstoff:	Edelstahl 1.4571

Hinweis: Die Schneidring-Endmontage muss im gehärteten Vormontagegestutzen (VOM...) erfolgen. Als Alternative empfehlen wir die Anschlussform AFL bzw. AOL.

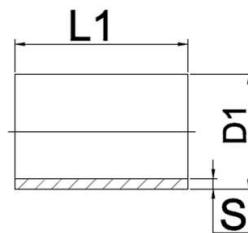
Bestellhinweise: Andere Ausführungen auf Anfrage

Bezeichnung	DN	PN (bar)	Baureihe	D1 mm	s mm	L1 mm
WA 004 FL VA	4	250	6 L	6	1,0	25
WA 006 FL VA	6	250	8 L	8	1,0	30
WA 008 FL VA	8	240	10 L	10	1,0	30
WA 010 FL VA	10	200	12 L	12	1,0	30
WA 013 FL VA	13	250	15 L	15	1,5	32
WA 016 FL VA	16	160	18 L	18	1,5	32
WA 020 FL VA	20	160	22 L	22	1,5	36
WA 025 FL VA	25	100	28 L	28	2,0	40
WA 032 FL VA	32	100	35 L	35	2,0	45
WA 040 FL VA	40	100	42 L	42	2,0	45

WA FA VA

Anschlussstück ... FA, VA

Einsatzbereich:	Anschlussarmatur für Metallschläuche
Anschluss 1:	Rohrstutzen zöllig mit Anschweißenden
Dichtform 1:	Schweißanschluss
Norm:	DIN EN 10216-5
Bauform:	gerade
Werkstoff:	Edelstahl 1.4571



Bestellhinweise: Andere Ausführungen auf Anfrage

Bezeichnung	DN	PN (bar)	D1 mm	s mm	L1 mm
WA 013 FA VA	13	260	21,3	2,0	50
WA 016 FA VA	16	260	21,3	2,0	50
WA 020 FA VA	20	235	26,9	2,3	55
WA 025 FA VA	25	210	33,7	2,6	55
WA 032 FA VA	32	165	42,4	2,6	60
WA 040 FA VA	40	140	48,3	2,6	60
WA 050 FA VA	50	125	60,3	2,9	65
WA 065 FA VA	65	100	76,1	2,9	70
WA 080 FA VA	80	90	88,9	3,2	75
WA 100 FA VA	100	80	114,3	3,6	75
WA 125 FA VA	125	70	139,7	4,0	80
WA 150 FA VA	150	65	168,3	4,5	80

Irrtümer und technische Änderungen vorbehalten.

MHK GmbH – Technik, die verbindet

Weilimdorfer Str. 14 * 71254 Ditzingen * Telefon: +49 7156 438094 * E-Mail: info@mhk-gmbh.com * www.mhk-gmbh.com
Geschäftsführung: Dipl.-Ing. (FH) Michael Hollmann, Firmensitz: Ditzingen, Registergericht: Stuttgart, HRB 206630
Ust-IdNr. DE227263387, Volksbank Strohgäu eG, GENODES1MCH, DE19600629090107337002