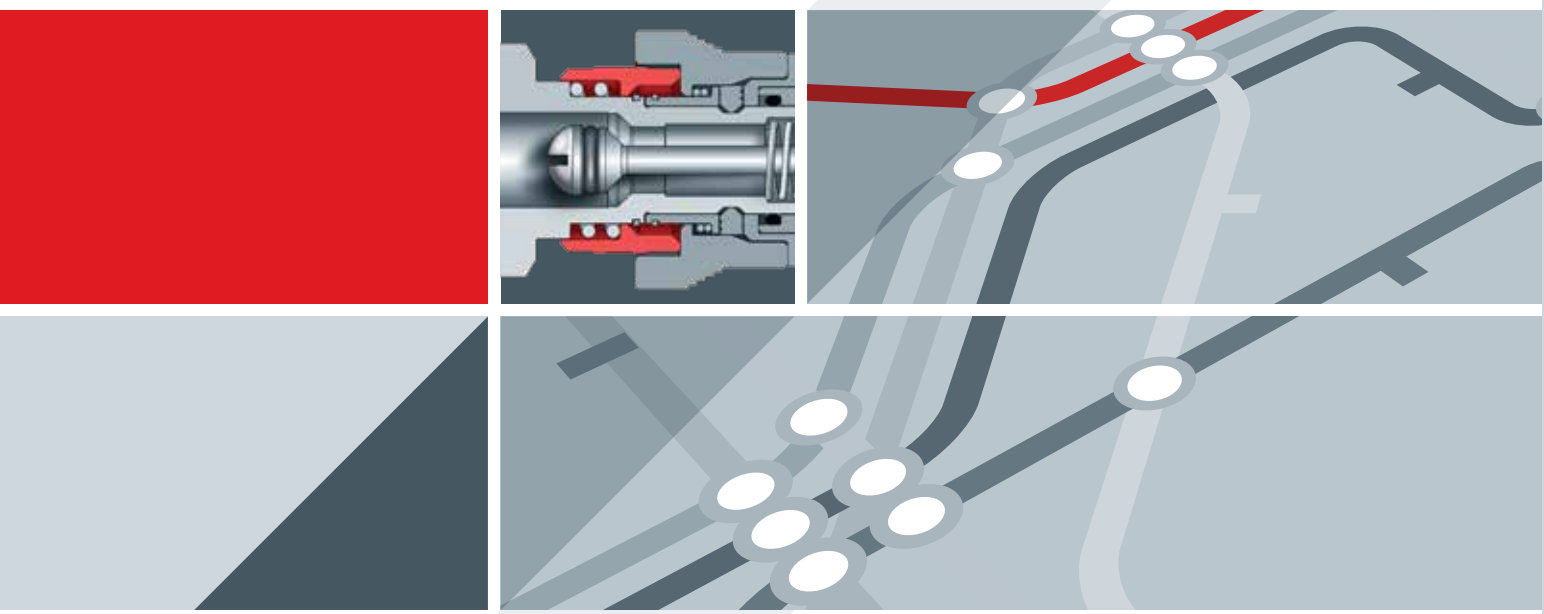


QCLOK®

SCHNELLKUPPLUNGEN FÜR INSTRUMENTIERUNG

SCHNELLKUPPLUNGEN



 **HAM-LET®**
ADVANCED CONTROL TECHNOLOGY

EIGENSCHAFTEN

- Es sind Stecker mit und ohne Ventil erhältlich.
- Arbeitsdruck: bis zu 3.000 psig (206 bar).
- Auswechselbar und kombinierbar mit Schnellkupplungen für Instrumentierung aller großen Hersteller
- O-Ringe aus Fluorkohlenstoff FKM sind serienmäßig, andere O-Ringe sind auf Anfrage erhältlich.
- Die QC-LOK Verbindungsventile können einfach und sicher durch Drücken zusammengesteckt werden, da die Ventile einen smarten, hoch beanspruchbaren Haltemechanismus besitzen.
- Die Validierungsprüfungen der QC-LOK Schnellkupplungen basieren auf ANSI/B93.51M – 1980.

ALLGEMEIN

Die Schnellkupplungen für Instrumentierung von HAM-LET sind für den Einsatz in einer großen Anzahl von Anwendungen mit einem max. zul. Arbeitsdruck von bis zu 3.000 psig (206 bar) konzipiert.

Einseitig und beidseitig absperrende Stecker

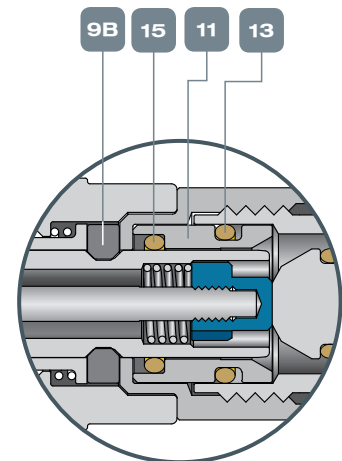
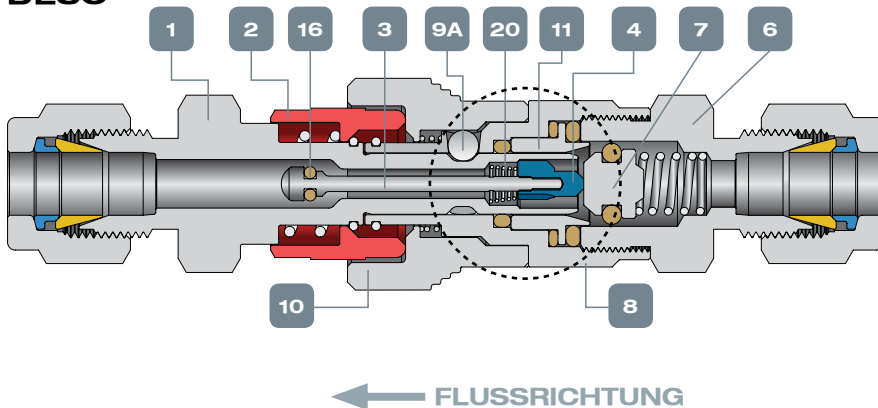
Einseitig absperrende Stecker (SESÖ) – die Stecker besitzen keine Ventile und bleiben beim Entkuppeln geöffnet
 Beidseitig absperrende Stecker (DESÖ) – die Stecker besitzen Ventile und schließen beim Entkuppeln

WERKSTOFFE			WERKSTOFFE				
	Bauteil	Material		Bauteil	Material		
Stecker mit und ohne Ventil	1	Körper	316SS	O-Ringe	12	Ventilkegel-Dichtung	Fluorkohlenstoff FKM
	2	Körperhülse	316SS		13	Anschluss-Dichtung	Fluorkohlenstoff FKM
	3	Stecker	316SS		14A*	Körperdichtung	Fluorkohlenstoff FKM
	4	Stecker-Mutter	316SS		15	Steckerdichtung	Fluorkohlenstoff FKM
	5	Extender	316SS		16	Innere Dichtung des Steckers	Fluorkohlenstoff FKM
Gehäuse	6	Anschluss	316SS	Federn	17	Ventilkegel-Dichtung	316SS
	7	Ventilkegel	316SS		18	Feder der Gehäusemanschette	316SS
	8	Körper	316SS		19	Feder der Steckerhülse	316SS
	9A*	Verschlusskugeln	302SS		20	Körperhülsefeder	316SS
	9B**	Halteklammern	316SS		21	Verriegelungsring der Steckerhülse	316SS
	10	Körperhülse	316SS		22	Verriegelungsring der Körperhülse	316SS
11	Innerer Körper	316SS					

*A – Nur QC4 **B – Nur QC6 und QC8

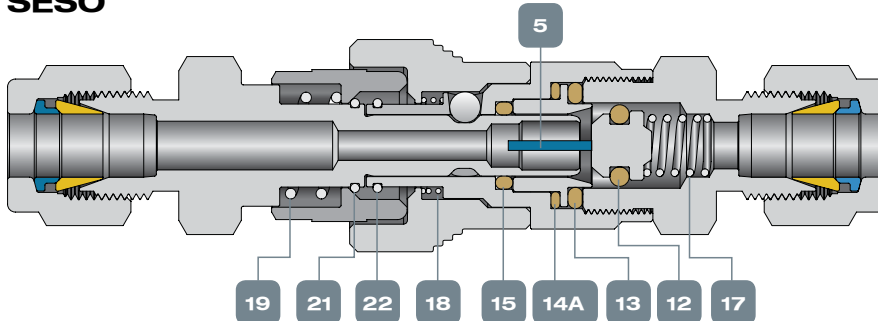
QC4 QUERSCHNITT

DESÖ



Detailansicht QC6 und QC8

SESÖ



REINIGUNG UND VERPACKUNG

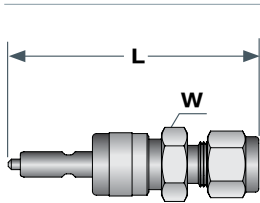
Jede Schnellkupplung wurde gemäß den standardmäßigen Reinigungs- und Verpackungsanweisungen (Vorgang 8184) gereinigt. Sauerstofffreie & schmierstofffreie Reinigung und Verpackung gemäß den speziellen Reinigungs- und Verpackungsanweisungen (Vorgang 8185) sind als Option erhältlich.

TESTEN

Die Schnellkupplungen wurden auf Bruch überprüft. Jede Schnellkupplung wird im Werk durch Lecksuche bei 1000 psig (68 bar) oder ihrem maximalen Betriebsdruck, falls dieser niedriger als 1000 psig (68 bar) ist, auf ordnungsgemäßen Zusammenbau überprüft. Die maximal zulässige Leckagerate ist 0,1 std cc/min.

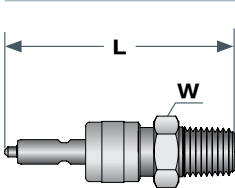
ABMESSUNGEN DER QC-LOK® SERIE - STECKER

Let-Lok® Stecker



Rohrgröße	Grundbestellnummern		Serie	Durchfluss-Koeffizient (Cv)		Abmessungen, Zoll (mm)		
	SESO	DESO		SESO	DESO	L		W
						SESO	DESO	
Abmessungen Zoll (mm)								
1/8"	QC4-SS-S-L-1/8	NA	QC4	0.08	-	2.27 (57.8)	-	5/8
1/4"	QC4-SS-S-L-1/4	QC4-SS-D-L-1/4	QC4	0.3	0.2	2.36 (59.9)	2.42 (61.5)	5/8
3/8"	QC6-SS-S-L-3/8	QC6-SS-D-L-3/8	QC6	1.0	0.5	2.52 (64.0)	2.64 (67.1)	3/4
1/2"	QC8-SS-S-L-1/2	QC8-SS-D-L-1/2	QC8	2.4	1.5	2.96 (75.2)	3.16 (80.3)	15/16
Abmessungen Zoll (mm)								
6	QC4-SS-S-L-6MM	QC4-SS-D-L-6MM	QC4	0.3	0.2	59.9 (2.36)	61.5 (2.42)	16
10	QC6-SS-S-L-10MM	QC6-SS-D-L-10MM	QC6	1.0	0.5	67.3 (2.65)	70.4 (2.77)	22
12	QC8-SS-S-L-12MM	QC8-SS-D-L-12MM	QC8	2.4	1.5	75.2 (2.96)	80.3 (3.16)	24

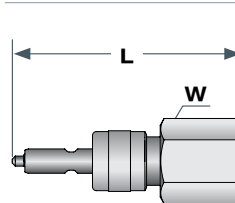
Aussengewinde-Stecker



Rohrgröße	Grundbestellnummern		Serie	Durchfluss-Koeffizient (Cv)		Abmessungen, Zoll (mm)		
	SESO	DESO		SESO	DESO	L		W inch
						SESO	DESO	
NPT (ISO konisch, BSPT*)								
1/8"	QC4-SS-S-MN-1/8	QC4-SS-D-MN-1/8	QC4	0.3	0.2	2.07 (52.6)	2.13 (54.1)	5/8
1/4"	QC4-SS-S-MN-1/4	QC4-SS-D-MN-1/4	QC4	0.3	0.2	2.22 (56.4)	2.28 (57.9)	5/8
3/8"	QC6-SS-S-MN-3/8	QC6-SS-D-MN-3/8	QC6	0.8	0.5	2.35 (59.7)	2.47 (62.7)	3/4
1/2"	QC8-SS-S-MN-1/2	QC8-SS-D-MN-1/2	QC8	2.0	1.3	2.84 (72.1)	3.04 (77.2)	15/16
ISO parallel, BSPP								
1/8"	QC4-SS-S-MG-1/8	QC4-SS-D-MG-1/8	QC4	0.3	0.2	2.07 (52.6)	2.13 (54.1)	5/8
1/4"	QC4-SS-S-MG-1/4	QC4-SS-D-MG-1/4	QC4	0.3	0.2	2.22 (56.4)	2.28 (57.9)	3/4
3/8"	QC6-SS-S-MG-3/8	QC6-SS-D-MG-3/8	QC6	0.8	0.5	2.35 (59.7)	2.47 (62.7)	3/4
1/2"	QC8-SS-S-MG-1/2	QC8-SS-D-MG-1/2	QC8	2.0	1.3	2.84 (72.1)	3.04 (77.2)	15/16

* Ändern Sie MN zu MR für ISO konisch (BSPT)

Innengewinde-Stecker

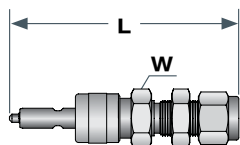


Rohrgröße	Grundbestellnummern		Serie	Durchfluss-Koeffizient (Cv)		Abmessungen, Zoll (mm)		
	SESO	DESO		SESO	DESO	L		W inch
						SESO	DESO	
NPT (ISO konisch, BSPT*)								
1/8"	QC4-SS-S-FN-1/8	QC4-SS-D-FN-1/8	QC4	0.3	0.2	2.01 (51.1)	2.07 (52.6)	5/8
1/4"	QC4-SS-S-FN-1/4	QC4-SS-D-FN-1/4	QC4	0.3	0.2	2.26 (57.4)	2.32 (58.9)	3/4
3/8"	QC6-SS-S-FN-3/8	QC6-SS-D-FN-3/8	QC6	0.8	0.5	2.35 (59.7)	2.47 (62.7)	7/8
1/2"	QC8-SS-S-FN-1/2	QC8-SS-D-FN-1/2	QC8	2.0	1.3	2.82 (71.6)	3.02 (76.7)	1 1/16
ISO parallel, BSPP								
1/8"	QC4-SS-S-FG-1/8	QC4-SS-D-FG-1/8	QC4	0.3	0.2	2.01 (51.1)	2.07 (52.6)	5/8
1/4"	QC4-SS-S-FG-1/4	QC4-SS-D-FG-1/4	QC4	0.3	0.2	2.26 (57.4)	2.32 (58.9)	3/4
3/8"	QC6-SS-S-FG-3/8	QC6-SS-D-FG-3/8	QC6	0.8	0.5	2.35 (59.7)	2.47 (62.7)	7/8
1/2"	QC8-SS-S-FG-1/2	QC8-SS-D-FG-1/2	QC8	2.0	1.3	2.82 (71.6)	3.02 (76.7)	1 1/16

* Ändern Sie FN zu FR für ISO konisch (BSPT)

ABMESSUNGEN DER QC-LOK® SERIE - **STECKER**

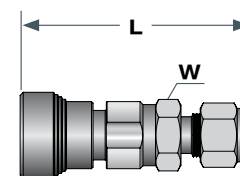
Let-Lok® Schottstecker



Rohrgröße	Grundbestellnummern		Serie	Durchfluss-Koeffizient (Cv)		Abmessungen				
	SESO	DESO		SESO	DESO	L		W	Max. Schalttafel-dicke	Min. Schalttafel-bohrung
Abmessungen, Zoll (mm)										
1/4"	QC4-SS-S-LB-1/4	QC4-SS-D-LB-1/4	QC4	0.3	0.2	2.74 (69.6)	2.80 (71.1)	5/8	0.25 (6.4)	15/32 (11.9)
3/8"	QC6-SS-S-LB-3/8	QC6-SS-D-LB-3/8	QC6	1.0	0.5	2.92 (74.2)	3.07 (78.0)	3/4	0.44 (11.17)	19/32 (15.1)
1/2"	QC8-SS-S-LB-1/2	QC8-SS-D-LB-1/2	QC8	2.4	1.5	3.43 (87.1)	3.63 (92.2)	15/16	0.50 (12.7)	25/32 (19.8)
Abmessungen, Zoll (mm)										
6	QC4-SS-S-LB-6MM	QC4-SS-D-LB-6MM	QC4	0.3	0.2	69.6 (2.74)	71.1 (2.80)	16	6.4 (0.25)	11.9 (15/32)
10	QC6-SS-S-LB-10MM	QC6-SS-D-LB-10MM	QC6	1.0	0.5	77.7 (3.06)	78.7 (3.10)	22	11.2 (0.44)	16.7 (21/32)
12	QC8-SS-S-LB-12MM	QC8-SS-D-LB-12MM	QC8	2.4	1.5	87.1 (3.43)	92.2 (3.63)	24	12.7 (0.50)	19.6 (49/64)

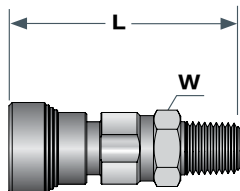
Abmessungen der QC-LOK® Serie - **KÖRPER**

Let-Lok® Körper



Rohrgröße	Grundbestellnummern	Serie	Abmessungen	
			L	W
Abmessungen, Zoll (mm)				
1/8"	QC4-SS-B-L-1/8	QC4	2.26 (57.4)	5/8
1/4"	QC4-SS-B-L-1/4	QC4	2.30 (58.4)	5/8
3/8"	QC6-SS-B-L-3/8	QC6	2.58 (65.5)	3/4
1/2"	QC8-SS-B-L-1/2	QC8	3.09 (78.5)	15/16
Abmessungen, mm (Zoll.)				
6	QC4-SS-B-L-6MM	QC4	58.4 (2.30)	16
10	QC6-SS-B-L-10MM	QC6	68.1 (2.68)	22
12	QC8-SS-B-L-12MM	QC8	78.5 (3.09)	24

Aussengewinde-Körper



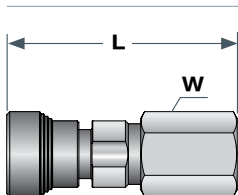
Rohrgröße	Grundbestellnummern	Serie	Abmessungen, Zoll (mm)	
			L	W
NPT (ISO konisch, BSPT*)				
1/8"	QC4-SS-B-MN-1/8	QC4	2.01 (51.1)	5/8
1/4"	QC4-SS-B-MN-1/4	QC4	2.16 (54.9)	5/8
3/8"	QC6-SS-B-MN-3/8	QC6	2.38 (60.5)	3/4
1/2"	QC8-SS-B-MN-1/2	QC8	2.97 (75.4)	15/16
ISO parallel, BSPP				
1/8"	QC4-SS-B-MG-1/8	QC4	2.01 (51.1)	5/8
1/4"	QC4-SS-B-MG-1/4	QC4	2.16 (54.9)	3/4
3/8"	QC6-SS-B-MG-3/8	QC6	2.38 (60.5)	3/4
1/2"	QC8-SS-B-MG-1/2	QC8	2.97 (75.4)	15/16

* Ändern Sie MN zu MR für ISO konisch (BSPT)



ABMESSUNGEN DER QC-LOK® SERIE - KÖRPER

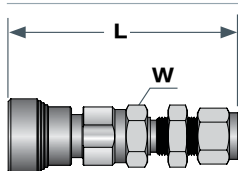
Innengewinde-Körper



Rohrgröße	Grundbestellnummern	Serie	Abmessungen, Zoll (mm)	
			L	W
NPT (ISO konisch, BSPT*)				
1/8"	QC4-SS-B-FN-1/8	QC4	2.16 (54.9)	5/8
1/4"	QC4-SS-B-FN-1/4	QC4	2.42 (61.5)	3/4
3/8"	QC6-SS-B-FN-3/8	QC6	2.57 (65.3)	7/8
1/2"	QC8-SS-B-FN-1/2	QC8	3.22 (81.8)	1 1/16
ISO parallel, BSPP				
1/8"	QC4-SS-B-FG-1/8	QC4	2.16 (54.9)	5/8
1/4"	QC4-SS-B-FG-1/4	QC4	2.42 (61.5)	3/4
3/8"	QC6-SS-B-FG-3/8	QC6	2.57 (65.3)	7/8
1/2"	QC8-SS-B-FG -1/2	QC8	3.22 (81.8)	1 1/16

* Ändern Sie FN zu FR für ISO konisch (BSPT)

Let-Lok® Körper für Schotteinbau



Rohrgröße	Grundbestellnummern	Serie	Abmessungen		Max. Plattenstärke	Minimaler Plattenlochdurchmesser
			L	W		
Abmessungen, Zoll (mm)						
1/4"	QC4-SS-B-LB-1/4	QC4	2.67 (67.8)	5/8	0.25 (6.4)	15/32 (11.9)
3/8"	QC6-SS-B-LB-3/8	QC6	2.98 (75.7)	3/4	0.44 (11.17)	19/32 (15.1)
1/2"	QC8-SS-B-LB-1/2	QC8	3.56 (90.4)	15/16	0.50 (12.7)	25/32 (19.8)
Abmessungen, Zoll (mm)						
6	QC4-SS-B-LB-6MM	QC4	67.8 (2.67)	16	6.4 (0.25)	11.9 (15/32)
10	QC6-SS-B-LB-10MM	QC6	75.9 (2.99)	22	11.2 (0.44)	16.7 (21/32)
12	QC8-SS-B-LB-12MM	QC8	90.4 (3.56)	24	12.7 (0.50)	19.6 (49/64)

Berechnung der Gesamtlängen für QC-Serie

Um die Gesamtlänge in der gekuppelten Position zu berechnen, ziehen Sie die Einstecktiefe von der gesamten Stecker- und Körperkombinationslänge ab.

- SESO 1/4" : 28.6 mm (0.89 Zoll)
- DESO 1/4" : 30.2 mm (0.95 Zoll)
- SESO 3/8" : 30.0 mm (1.18 Zoll)
- DESO 3/8" : 33.0 mm (1.3 Zoll)
- SESO 1/2" : 37.6 mm (1.48 Zoll)
- DESO 1/2" : 42.7 mm (1.68 Zoll)

Die Abmessungen dienen nur als Referenz und können ohne vorherige Ankündigung geändert werden.

EMPFEHLUNGEN

- Es wird empfohlen, einen Filter vor den QC-LOK® Schnellkupplungen einzubauen.
- Hängende Schläuche und andere Ausrüstung sollten abgestützt werden, um eine Seitenlast zu vermeiden.
- die QC-LOK® Schnellkupplungen sollten bei Raumtemperatur und während Körper und Stecker aufeinander ausgerichtet sind gekuppelt oder entkuppelt werden.
- Die Stecker O-Ringe sollten von Zeit zu Zeit geschmiert werden.

Drucktemperaturwerte	
Gekuppelt	*MAWP QC4 3000 psig (206 bar) @ 70°F (21°C)
	*MAWP QC6 1500 psig (103 bar) @ 70°F (21°C)
	*MAWP QC8 750 psig (51.7 bar) @ 70°F (21°C)
	*MAWT 400°F (204°C) @ 250 psig (17.2 bar)
Ungekuppelt und während des Kuppelns und Entkuppelns	*MAWP 250 psig (17.2 bar) @ 70°F (21°C)

* MAWP – Maximal zulässiger Arbeitsdruck

* Maximal zulässige Betriebstemperatur

Hinweis:

Die ungekuppelte QC-LOK Schnellkupplung ist zugelassen für 21°C

Druck- und Temperaturwerte beziehen sich auf Edelstahlkonstruktionen und Dichtungen aus Fluorkohlenstoff FKM

Medienverlust und Lufteinschluss		
Größe	Medienverlust CM ³	Lufteinschluss CM ³
1/4"	0.3	0.3
3/8"	1.0	1.0
1/2"	3.0	3.0

Definitionen:

Medienverlust: Die Menge der Systemflüssigkeit, die entweicht, wenn eine DESO (nur) Schnellkupplung entkuppelt wird.

Lufteinschluss: Die Menge an Luft, die in das System gelangt, wenn die DESO (nur) Schnellkupplung gekuppelt wird.

Maximale Durchflussrate	
Größe	Wasserdurchfluss US Gallone / Minute (L/min) bei 20°C
QC4	4 (15)
QC6	6 (22)
QC8	10 (37)

O-RINGE

Für spezielle Anwendungen sind verschiedene Materialien erhältlich

O-Ring Material	Temperaturwert (°C)
Buna N	-35 bis 250 (-37 bis 121)
Ethylen-Propylen (EPDM)	-70 bis 250 (-57 bis 121)
Fluorkohlenstoff FKM	-15 bis 400 (-26 bis 204)
Polychloropren (CR)	-35 bis 225 (-37 bis 107)
Perfluor-Elastomer	-15 bis 500 (-26 bis 260)

WARNUNG

- Beachten Sie bei der Kupplung und Entkupplung immer die zutreffenden Druckwert Beschränkungen
- SESO Schnellkupplungen sollten nicht unter Druck entkuppelt werden
- QC-LOK® sollte während des Kupplungsvorgangs nicht gedreht werden

BESTELLINFORMATIONEN DER QC4 SERIE

QC4 - SS - B - L - 1/4 - OPTIONAL

Serie	Material	Anschlussstyp	Anschluss	Größe	O - Ring
QC4- 1/4" Körper	SS - 316	B - Körper	L - LET-LOK® (Rohr)	1/8 6MM	BLANK - Fluorkohlenstoff FKM
QC6- 3/8" Körper		S - SESO Stecker	LB - LET-LOK® Schottverschraubung	1/4 6MM	BU - BUNA N
QC8- 1/2" Körper		D - DESO Stecker	NB - NPT Schottverschraubung	3/8 10MM	EP - EPDM
			MN - Aussengewinde NPT	1/2 12MM	NE - Polychloropren (CR)
			FN - Innengewinde NPT	DESO Stecker können nicht mit 1/8" Enden hergestellt werden	KZ - Perfluor-Elastomer
			MG - Aussengewinde ISO Parallel		
			FG - Innengewinde ISO Parallel		
			MR - Aussengewinde ISO konisch		
			FR - Innengewinde ISO konisch		
			H - Schlauchanschluss		
			HL - ONE-LOK®		

Anschlüsse mit hoher Durchflussgeschwindigkeit
 Die Option mit freiem Durchgang enthält einen Körper mit freiem Durchgang und einen SESO-Stecker.
 Um einen Körper mit freiem Durchgang zu bestellen, wählen Sie bitte die entsprechenden Buchstaben und fügen ihnen „HF“ hinzu.
 Beispiel: QC4-SS-B-FN-1/4-HF

Behandlung
OC - Sauerstoffanwendung
LF - Schmiermittelfrei

SCHUTZVORRICHTUNGEN FÜR KÖRPER UND STECKER

Die Schutzvorrichtungen für Körper und Stecker verhindern den Eintritt von Verunreinigungen und schützen vor Schäden, die während der Entkuppelung der Körper und Stecker entstehen können. Die Schutzvorrichtungen stehen nicht unter Druck.



Warnung!

Die Designer und Benutzer des Systems sind alleine dafür verantwortlich, die für Ihre speziellen Anwendungen geeigneten Produkte auszuwählen und für ihre sichere und problemlose Installation, Betrieb und Wartung zu sorgen. Die Angaben zur Anwendung, Materialkompatibilitäten und Produkteinstufungen müssen für jedes ausgewählte Produkt beachtet werden. Eine unsachgemäße Auswahl, Installation oder Benutzung der Produkte kann zu Schäden am Produkt oder Verletzungen führen.

QC-LOK Rev.05, Januar 2014

